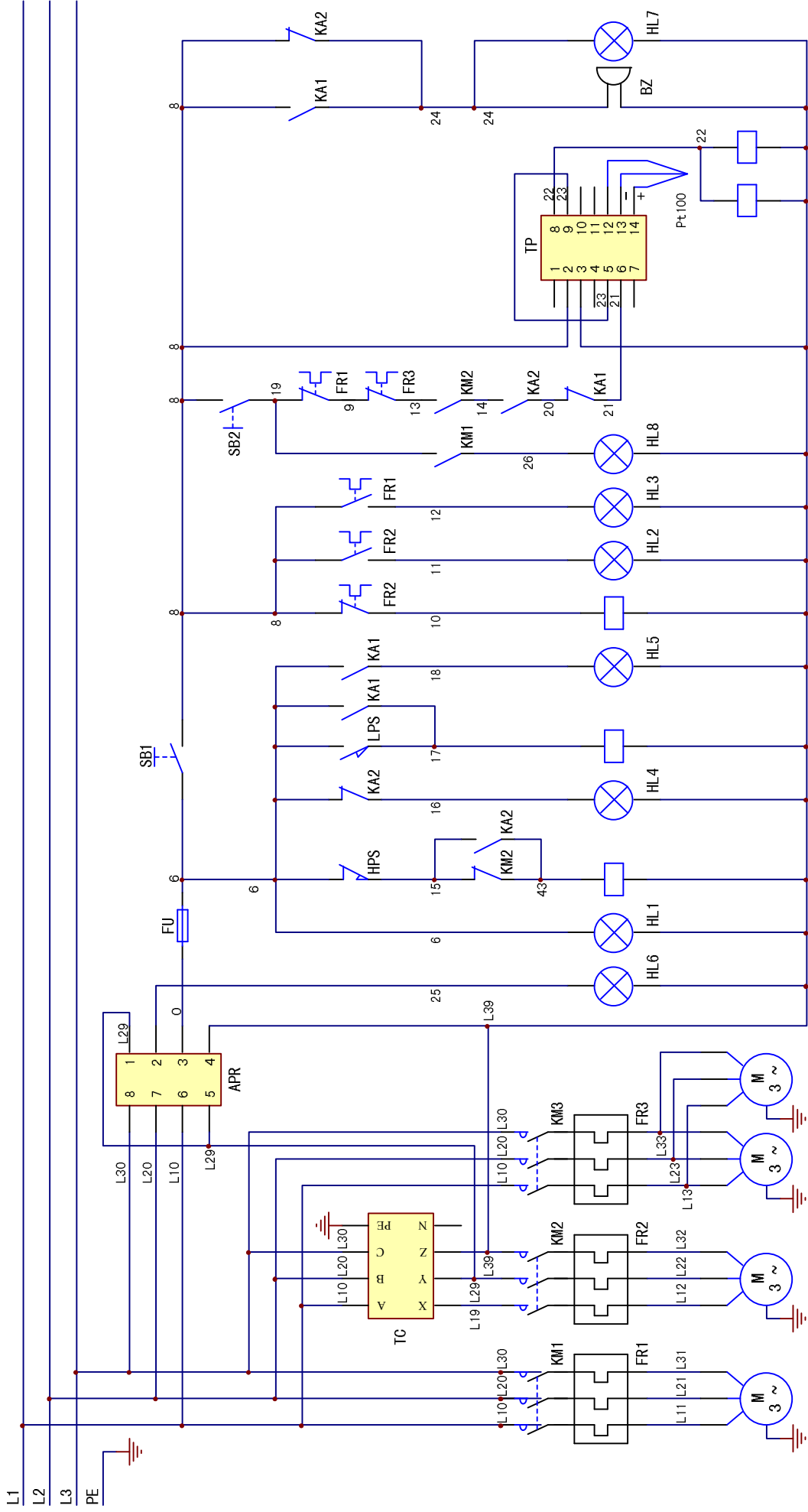


AC 460V 3Φ



Compressor Water pump Blower1 Blower2

TC: 1.1kW 460V/220V三相自耦变压器

HC-05PAC1、08PAC1

| 更改内容 | | 标记处数 | 更改号 | 更改人 | 日期 |
|------------|-----------|---------|-----|-----|----|
| 机型 | HC-05PAC1 | 电路图(美国) | | 设计 | |
| 数量 | | 重量 | | 审核 | |
| 共 | 张 | 第 | 张 | 材料 | 批准 |
| 比例 | | | | | |
| 华热机械制造有限公司 | | | | | |